

## John Gardener 3,9kW 37cm motoros kultivátor



Használati utasítás

## Műszaki adatok

Névleges teljesítmény: 3,9 kW

Maximális teljesítmény: 5,2 LE

Motorteljesítmény: 52 CC

Munkaszélesség: 370 mm

Pengeátmérő: 225 mm

Tartálykapacitás: 1200 ml

Tisztelt Ügyfél! Köszönjük vásárlását. Reméljük, hogy a termékünkkel való munka hatékony és kellemes lesz.

Miután elolvasta ezt a kézikönyvet, tárolja biztonságosan, hogy szükség esetén újra használni tudja.

Az alábbi utasítások be nem tartása és a termék mechanikus manipulálása mentesíti a felhasználót a felelősség alól a berendezés használata által okozott károkért, és érvényteleníti a garanciális jogokat.

**Pro-Tech**  
shop

## 1. Biztonság

A szerszámmal való munkavégzés előtt olvassa el figyelmesen ezt a használati útmutatót. Nem használhatják olyan személyek, akik nem olvasták el az alábbi biztonsági és kezelési utasításokat.

Gyermekek és terhes nők nem használhatják. Fogyatékkal élő személyek számára nem alkalmas.

A munkahelyi rend fenntartása. A rendetlenség közvetlen oka lehet a baleseteknek. Ne használja a berendezést éghető anyagok vagy gázok közelében.

A készülék használata előtt győződjön meg arról, hogy a csap működésképes. Ha sérülésre utaló jeleket talál, hagyja abba a munkát, és győződjön meg arról, hogy a készüléket szakképzett szakember javította meg, mielőtt újra használná.

Mindig tartson biztonságos távolságot az emberektől és állatoktól. A biztonságos távolságtartás elmulasztása súlyos balesethez vezethet.

Soha ne használja a készüléket vízben állva, mezítláb vagy nedves vagy nedves kézzel.

A készüléket mindig védőruházatban használja. Védőszemüveg, porvédő maszk, kesztyű, csúszásmentes talpú cipő. Ne viseljen olyan ruházatot, amely mozgó alkatrészeket vagy ékszereket tartalmaz, amelyek részeit a mozgó alkatrészek behúzhatják. Védje a haját attól, hogy az eszköz mozgó részei belegabalyodjanak.

Ne tegye ki a berendezést az időjárásnak, különösen az esőnek. Ne használja párás környezetben.

Tartson rendszeres szüneteket a kultivátorral végzett munka közben, hogy a motor lehűljön. Ne használja a kultivátort olyan munkára, amelyre nem rendeltetése.

Működés közben a motor és más alkatrészek, például a kipufogórendszer nagyon magas hőmérsékletre melegszik fel. Soha ne érintse meg a gép forró részeit.

A biztonság és a termelékenység maximalizálása érdekében készítse elő megfelelően a munkahelyet a berendezés használata előtt. Távolítsa el a munkaterületről a köveket és egyéb idegen tárgyakat, amelyekkel való érintkezés károsíthatja a rotációs kultivátort.

A gép használatakor tartsa meg a helyes testtartást és az egyensúlyt. Tartsa biztos kézzel a fogantyúkat, és biztosítsa a vonórúd vezérlésének egyenletes mozgását. Tartsa fenn a teljes koncentrációt. Ha fáradtnak vagy betegnek érzi magát, hagyja abba a munkát. Ne működtesse a gépet alkohol, kábítószer vagy erős, a koncentrációt rontó gyógyszerek hatása alatt. A kultivátor gondatlan használata súlyos balesetet okozhat.

Mindig legyen a helyszínen egy tűzoltó készülék használatra készen.

Kerülje el a motor véletlen elindítását. A munka befejezésekor kapcsolja ki a gyújtást, várja meg, amíg a készülék lehűl, majd zárja el a tüzelőanyag-ellátást.

Soha ne hagyja a berendezést felügyelet nélkül. Mielőtt bármilyen karbantartást, javítást vagy cserét megkezdene, győződjön meg arról, hogy a berendezés nem üzemel, a gyújtás megszakadt, és magának a berendezésnek elegendő ideje volt arra, hogy teljesen lehűljön.

Mielőtt elkezdené a munkát a géppel. Győződjön meg arról, hogy a korábban összeszereléshez, javításhoz vagy karbantartáshoz használt szerszámokat előzőleg eltávolította a felületről. A gép felületén fekvő idegen testek közvetlen baleset okozói lehetnek.

A készüléket nem szánták professzionális, kereskedelmi vagy építőipari felhasználásra. A gépet kizárólag háztartási használatra szánjuk. A rendeltetésellenes vagy a használati utasítással ellentétes használat a garanciális jogok azonnali elvesztését vonja maga után.

A munka megkezdése előtt győződjön meg arról, hogy a kezelőszervek és a vezérlők megfelelően működnek.

A készüléket csak jó fényviszonyok között használja. Ez lehetővé teszi a biztonságos és pontos munkavégzést és a helyes kockázatértékelést.

A kultivátort úgy alakították ki, hogy csak sík felületen dolgozhasson. Ne próbálja meg használni bármilyen lejtőn.

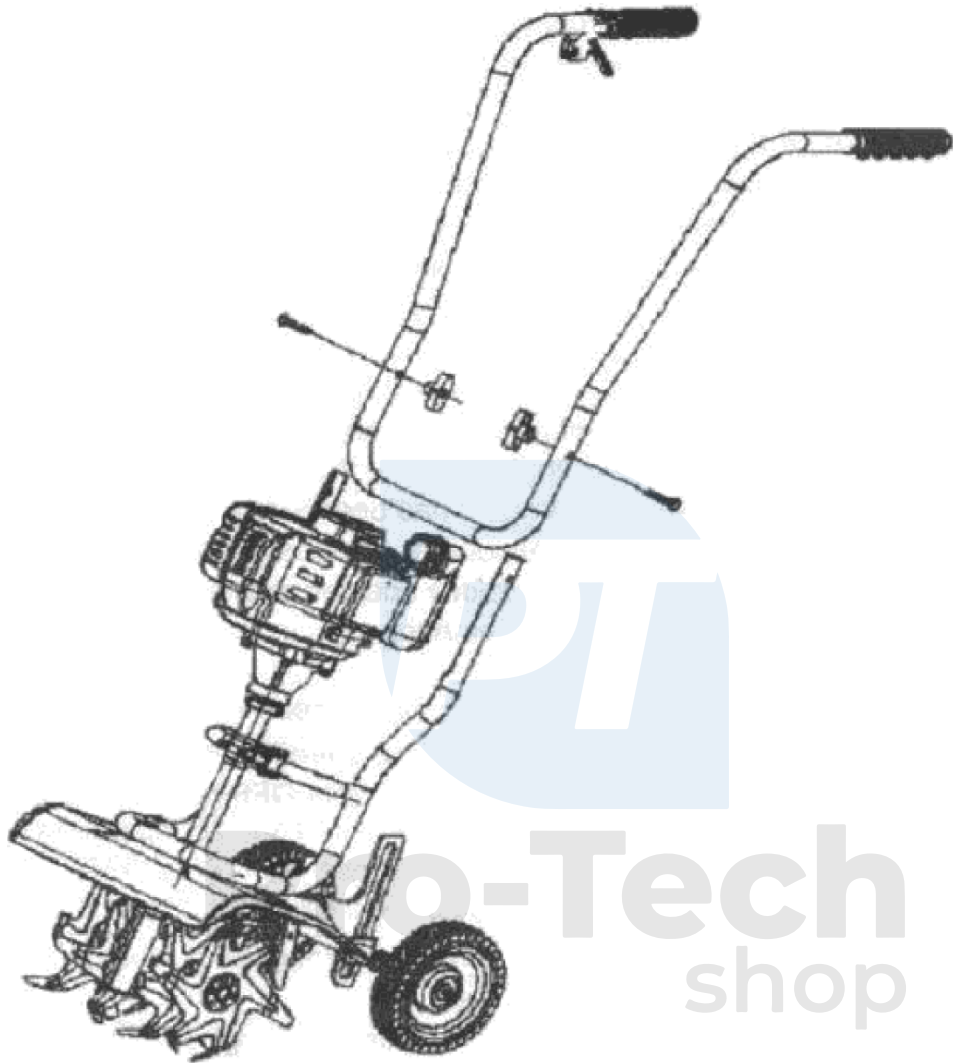
Lassan dolgozzon a kultivátorral. A tempó fokozása károsíthatja a gépet és balesetet okozhat.

Üzemanyagot csak erre a célra alkalmas tartályokban szabad tárolni. Az üzemanyag feltöltése csak a szabadban vagy jól szellőző helyiségben történhet, távol minden lehetséges hő-, szikra- vagy tűzforrástól. Üzemanyag kezelése közben a dohányzás szigorúan tilos. Ha az üzemanyag kiöntés közben vagy bármilyen más helyzetben kifolyik, azonnal és alaposan törölje le a felületet száraz ruhával, vagy fedje le homokkal.

Tilos üzemelő motorral tankolni. Ellenőrizze azt is, hogy a motor lehűlt-e a tankolás előtt.

A kultivátorokat nem szabad beltérben használni, mivel ez a szén-monoxid-mérgezés súlyos kockázatához vezet.

2. Retrieved from



- 1 - Helyezze a fogantyútartót az ábrán látható módon. A rögzítőfuratok összehangolása után rögzítse a készletben található csavarokkal és anyákkal.
- 2 - Szerelje fel a késhajtás reteszét és a sebességszabályozó kart a fogantyúra.
- 3 - Szerelje fel a STOP gombot a jobb oldali fogantyún a sebességszabályozó kar fölé.

### 3. Használja a címet.

#### **Üzemanyagkeverék előkészítése:**

A gép indításához benzin és kétütemű olaj 40:1 arányú keveréke szükséges. A keveréket csak megfelelő körülmények között készítse el - csak a szabadban vagy jól szellőző helyen, minden hőforrástól biztonságos távolságot tartva. Tartsa fenn a teljes koncentrációt.

#### **A pengék magasságának beállítása:**

Állítsa le a motort, és hagyja lehűlni. Ezután húzza ki a gyújtógyertyát. A lapátok magassága most már biztonságosan beállítható. Miután a vonórúd a kiválasztott magasságban a megfelelő pozícióban rögzült, a gyújtógyertya elengedhető. Indítsa be a motort és folytassa a munkát.

#### **Indítás:**

A motor beindítása előtt töltsen fel az üzemanyagtartályt az előzőleg elkészített üzemanyagkeverékkel, és hatszor nyomja le az üzemanyagszivattyút, amíg megtelik. Ezután állítsa be a szívást a karral. A szívószelepet csak akkor szabad lezárni, ha a motor indítása után a motor leállítása előtt. Győződjön meg arról, hogy a kultivátor kései nem ütköznek olyan akadályokba, amelyek akadályoznák szabad forgásukat, majd fogja meg az indítót, és óvatosan húzza, amíg a motor beindul. Néhány perc futás után kapcsolja ki a szívócsövet, és kezdje el a munkát.

#### **Befejezés:**

A munkák befejezése a géppel. Először állítsa be a motor fordulatszám-szabályozó karját úgy, hogy a motor normál fordulatszámon járjon. Ezután nyomja az ON/OFF kapcsolót OFF állásba, amíg a motor le nem áll.

#### **Egyéb tippek:**

Ne indítsa be a motort, ha a berendezés nincs a munkahelyen. Vigye a kultivátort a munkaterületre. Ezután indíthatja be a gépet. Amikor a kések és a vonórúd durvább talajra ér, szabályozza a motor fordulatszámát, hogy a kések ne sérüljenek meg.

## 4. Karbantartás és tárolás

A következő karbantartási eljárásokat a megadott gyakorisággal kell elvégezni. Ezek is azok közé a tevékenységek közé tartoznak, amelyeket el kell végezni, hogy a berendezés megfelelően felkészüljön a munkaszezonra.

- 10 óránként - a légszűrő tisztítása.
- 25 óránként - a gyújtógyertya állapotának ellenőrzése. Szükség esetén cserélje ki.

### **A szűrő tisztítása:**

- 1 - Nyissa ki a szűrőfedelelet. Először csavarja ki a csavarokat.
- 2 - Vegye ki a légszűrőt.
- 3 - Óvatosan mossa ki a légszűrőt meleg vízben. Enyhe mosószer is használható. Fontos, hogy a mosószert bő tiszta vízzel mossa le a szűrőről.
- 4 - Szerelje be a légszűrőt a helyére, majd szerelje be és húzza meg a légszűrőfedelelet. Vigyázzon, hogy ne húzza túl a csavarokat.

### Szabad sebességszabályozás:

- 1 - Helyezze a gépet megfelelő és biztonságos helyre, és indítsa be a motort.
- 2 - A fordulatszám-szabályozó karral emelje fel a motort, és hagyja, hogy elérje az üzemi hőmérsékletet.
- 3 - Engedje ki a fordulatszám-szabályozó kart, amely lehetővé teszi a motor alacsony fordulatszámon való járatását.
- 4 - Ha a motor fordulatszáma túl alacsony, és emiatt a motor lassan jár, húzza meg a karburátor beállítási csavarját az óramutató járásával megegyező irányba egy megfelelő csavarhúzóval. A csavart beállításonként legfeljebb 1/8 fordulatot húzza meg.
- 5 - Ha a motor fordulatszáma túl magas, állítsa le a motort, és csavarja ki a csavart az óramutató járásával ellentétes irányba. Egyszerre csak 1/8 fordulatot csavarjon ki, amíg el nem éri a kívánt hatást.

### Tárolás:

A kultivatort csak biztonságos és száraz helyen, szobahőmérsékleten, gyermekek elől elzárva tárolja. Tartson biztonságos távolságot minden hőforrástól, tűztől vagy szikrától.

Hosszú távú tárolás:

1 - Távolítsa el az üzemanyagtartály kupakját, és töltsse át a maradék üzemanyagot a tartályból egy benzín tárolására alkalmas tartályba.

2 - Miután kiürítette a berendezés tartályából a maradék üzemanyagot, indítsa be a motort, és hagyja járni a motort, amíg a maradék üzemanyag el nem fogy, és a motor le nem áll.

3 - Hagyja lehűlni a motort, majd vegye ki a gyújtógyertyát.

4 - Tegyen egy kis mennyiségű - körülbelül 5 csepp - kétütemű motorolajat a gyújtógyertyára, majd óvatosan és lassan húzza meg néhányszor az indítókeletet, hogy az olaj eloszoljon a hengerben.

5 - Tegye vissza a gyújtógyertyát a cső felhelyezése nélkül.

